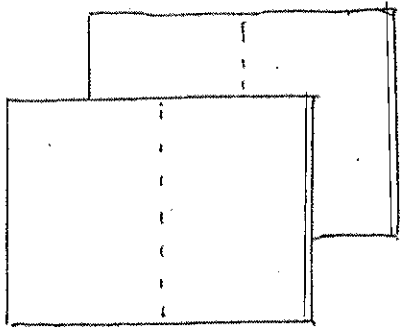
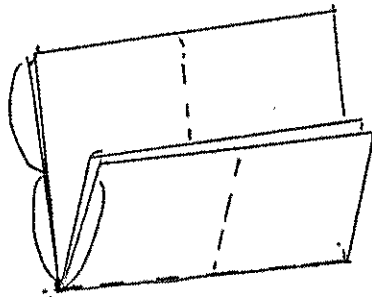


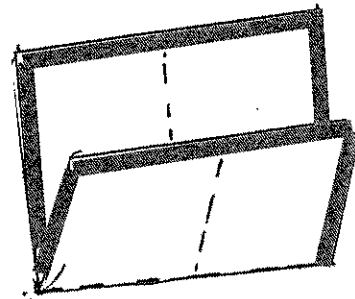
# 新聞バッグ(大)の作り方



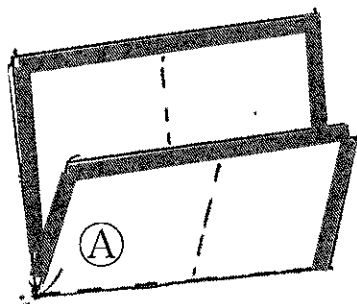
①2枚重ねの新聞紙を2組用意する。



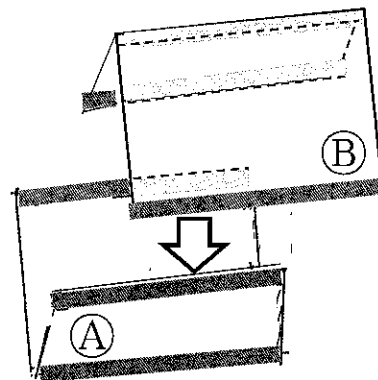
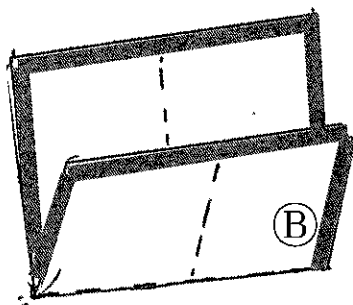
②2枚重ねたまま、下3分の1を折る。



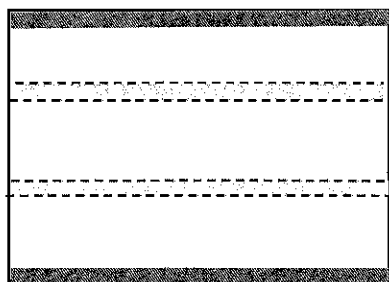
③紙が2枚重なっている部分をのり付けする。



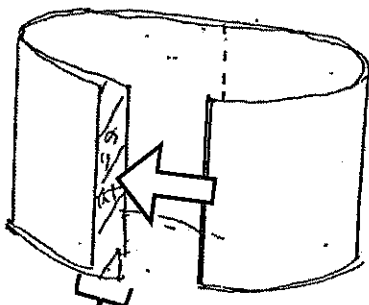
④同じものをもう1組用意する。



⑤ ①・②を互い違いに組み合わせる。

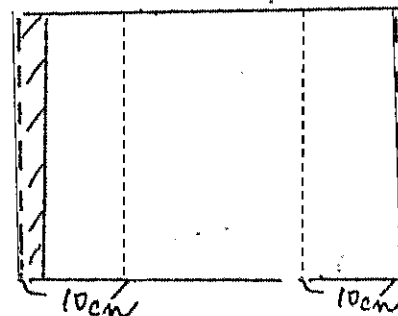


⑥ ①・②の3分の1折った部分を内側にしてのり付けする。

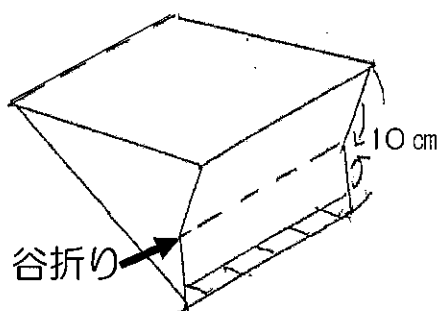


2 cm

⑦両端2cmをのり付けする。

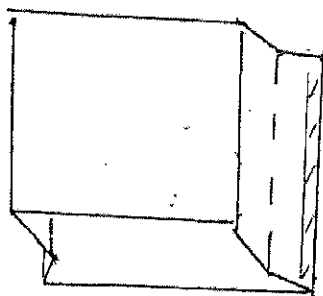
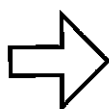


⑧両側10cmにマチを作る。



谷折り

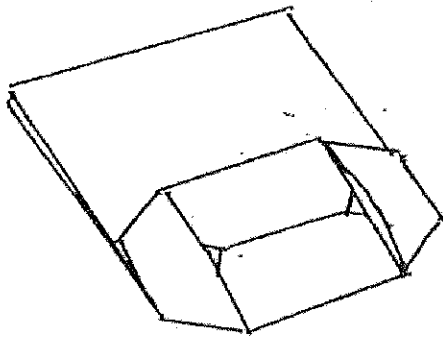
10 cm



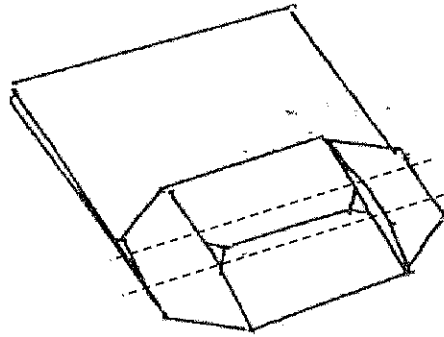
13 cm

⑨折り目の真ん中を谷折りする。反対側も同様にする。

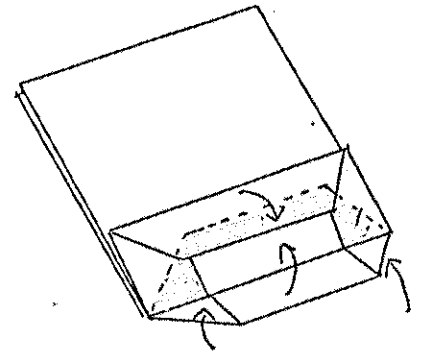
⑩下から13cmに折り目をつける。



⑪折り目を割り広げてマチを作る。

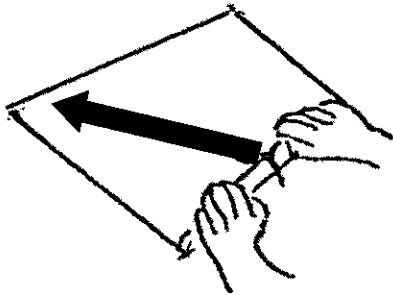


⑫上下を折ってバッグの底を作る。

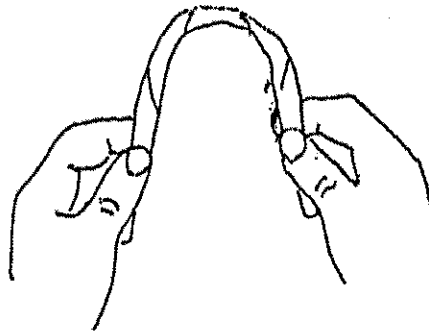


⑬側面部分をしっかりと折り付けする。

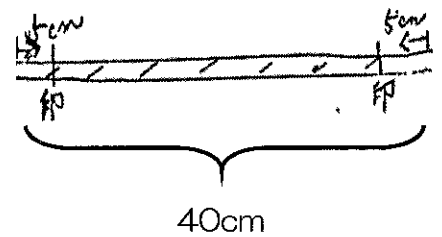
### 取っ手を作る



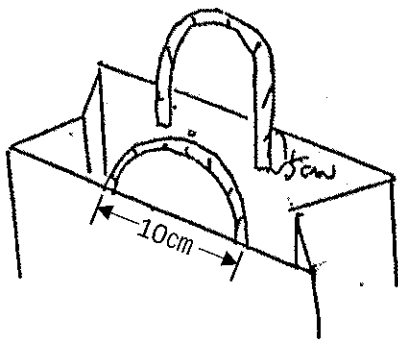
⑭新聞紙を1/4に切ったものを鉛筆などで巻いて、のり付けする。



⑮取っ手が40cmの長さになるように調整して切る。

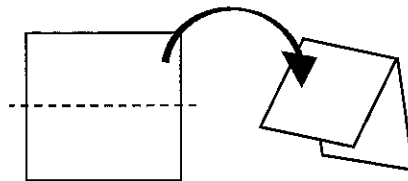


⑯両端5cmのところに印をつける。

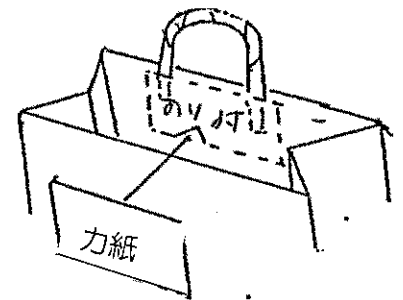


⑰取っ手に印をつけた5cmの部分をバッグ上部にのり付けする。

### 力紙を作る



⑱新聞紙を1/4に切ったものをさらに1/4に切り、半分に折りのり付けする。



⑲のり付けした取っ手の上から力紙をのり付けする。