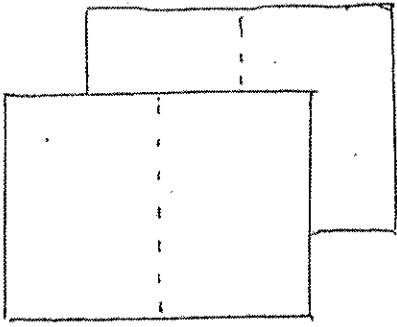
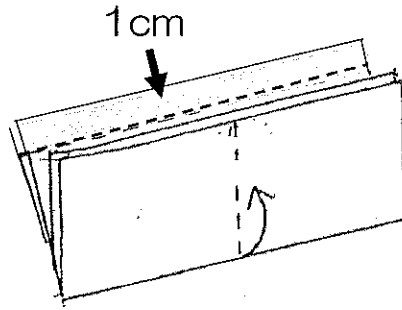


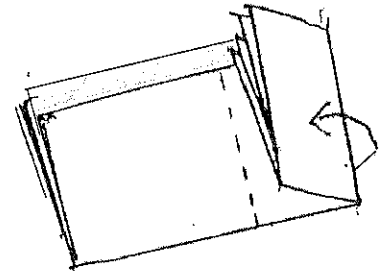
# 新聞エコバック(小)の作り方



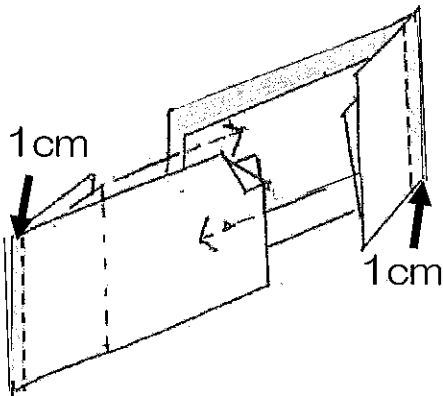
①新聞紙を2枚用意し、重ねる。



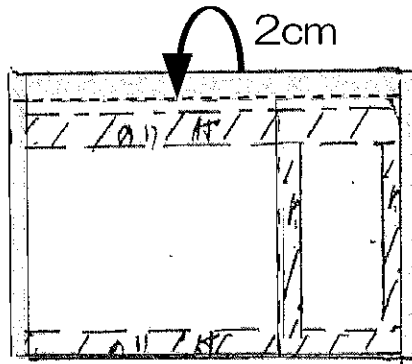
②2枚重ねた新聞紙を、  
上部1cmあけて半分に折る。




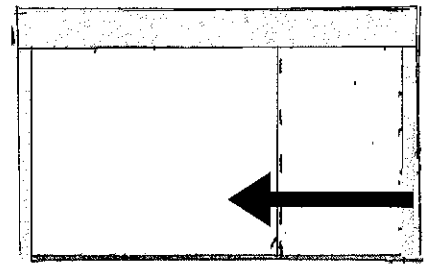
③中心線まで半分に折る。



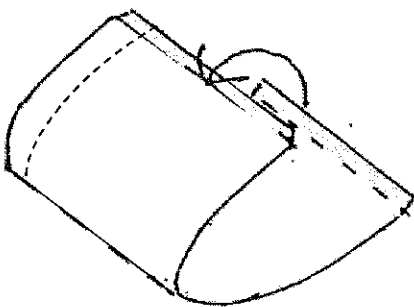
④1枚ずつにして互い違いに  
端を1cm開けて差し込む。



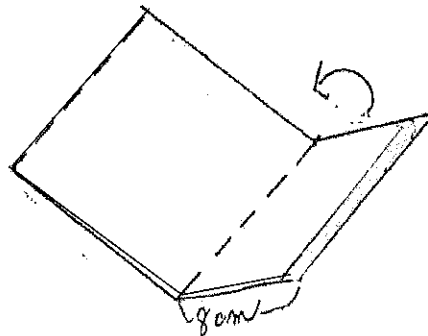
⑤  部分をのり付けする。  
上部2cmを折ってのり付けする。



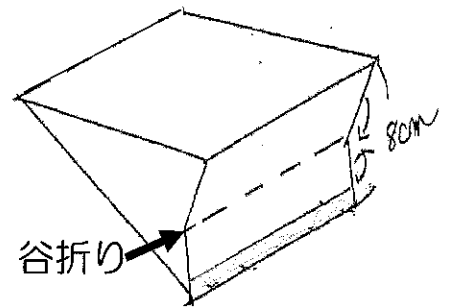
⑥上部2cmの折り目を内側にして  
両端1cmを のり付けする。



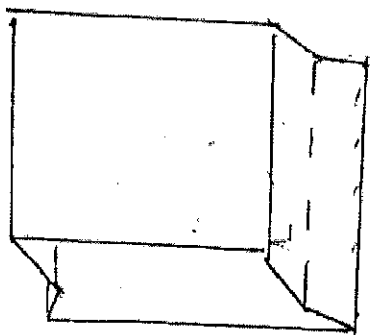
⑦両端1cmを のり付けし、筒状に  
したものを平たく潰す。



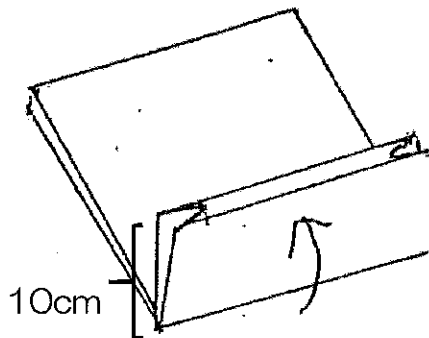
⑧のり付けした1cmの部分から  
8cmのところの折り目を付ける。



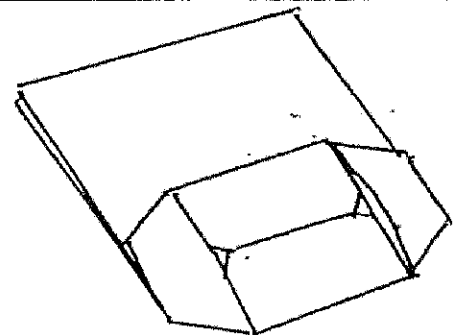
⑨折り目の真ん中を谷折りする。



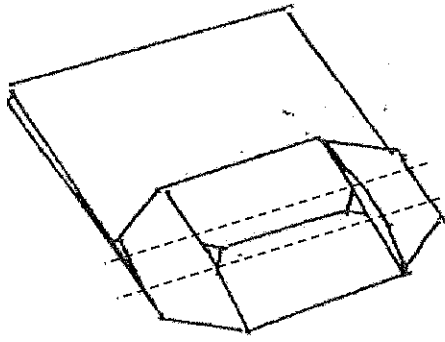
⑩反対側も同様にマチを作る。



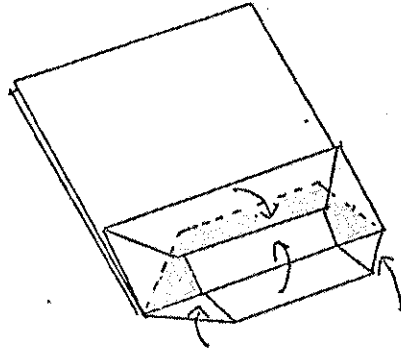
⑪下から10cmに折り目を付ける。



⑫折り目を割り広げてマチを作る。

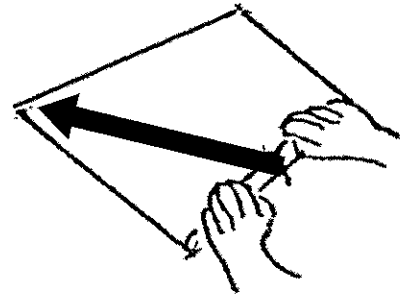


⑬上下を折ってバッグの底を作る。

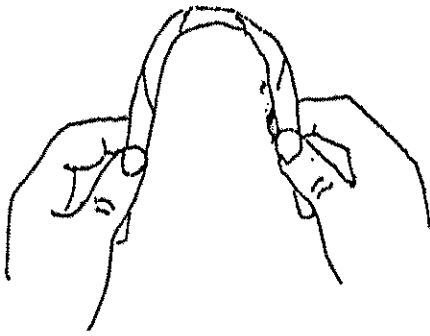


⑭側面部分をしっかりとりのり付けする。

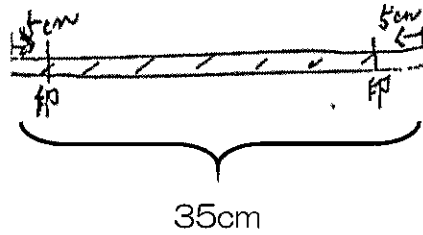
### 取っ手を作る



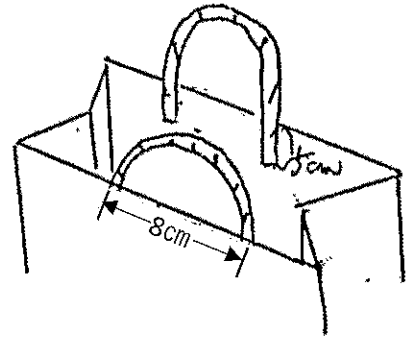
⑮新聞紙を1/4に切ったものを鉛筆などで巻いて、のり付けする。



⑯35 cmの長さになるように調整して切る。

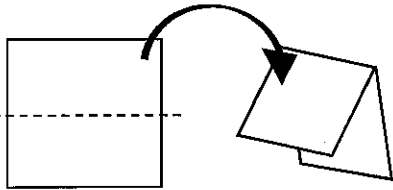


⑰両端5cmのところ印をつける。

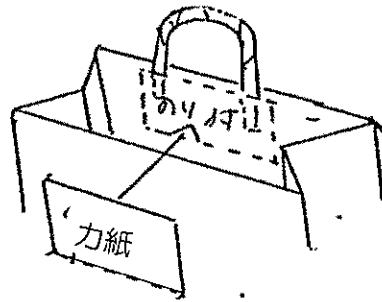


⑱取っ手に印をつけた5 cmの部分  
をバッグ上部に のり付けする。

### 力紙を作る



⑲新聞紙を1/4に切ったものをさらに1/4に切り、半分に折りのり付けする。



⑳のり付けした取っ手の上から力紙を のり付けする。

# 完成!!

チラシや包装紙など...  
色々な紙で作ってみても、  
カラフルで楽しいですよ♪

